

FICHA TÉCNICA / FICHE TECHNIQUE / TECHNICAL SHEET

SERIE 130




130 1

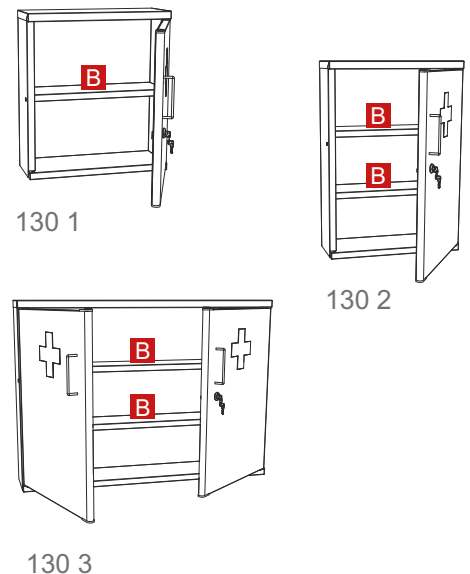
130 2

130 2

Componentes / Composants / Components

	Material Matériel / Material	e
<p>Armazón. Chassis. Frame.</p>	<p>Chapa pulida Tôle polie Polished sheet</p>	0,6 mm
<p>Puertas. Portes. Doors.</p>	<p>Chapa pulida Tôle polie Polished sheet</p>	0,6 mm
<p>Bandeja. Étagère. Shelf.</p>	<p>Chapa pulida (colocada remachada). Tôle polie (placée rivetée). Polished sheet (placed riveted)</p>	0,6 mm
<p>Color Couleur Colour</p>	 RAL 9010	<p>ARMARIOS-BOTIQUIN. ARMOIRES DE PREMIER SECOURS. FIRST-AID CABINETS.</p>
<p>Cierre. Fermeture. Closure.</p>	 Metal cromado Métal chromé Chromed metal	<p>Se suministra con dos llaves. Livré avec deux clés. Supplied with two keys.</p>

Estanterías / Étagères / Shelves



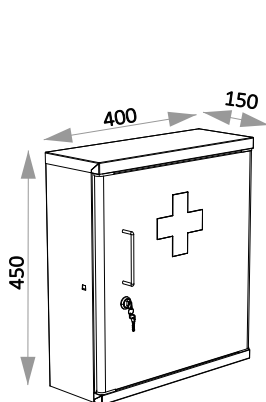
130 1



130 2

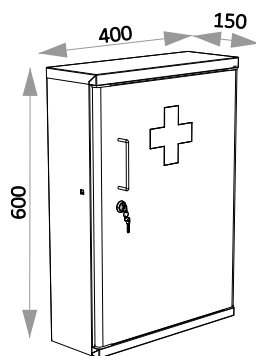
130 3



Acabado Finition / Finishing

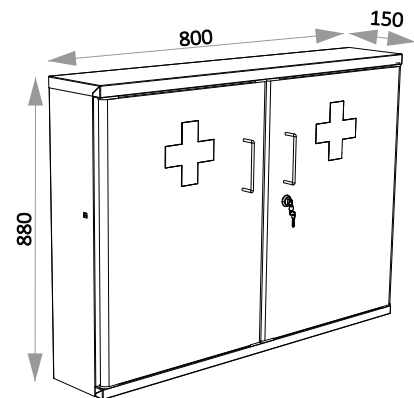
Soldado por resistencia, secado a estufa, previo desengrasado y fosfatado.
 Soudée par résistance, séchée au four après dégraissage et phosphatage.
 Welded by resistance, drying oven prior degreasing and phosphate.





 5,5 Kg 130 1
 450 x 190 x 500 mm



 8 Kg 130 2
 450 x 190 x 630 mm



 22 Kg 130 3
 850 x 190 x 900 mm