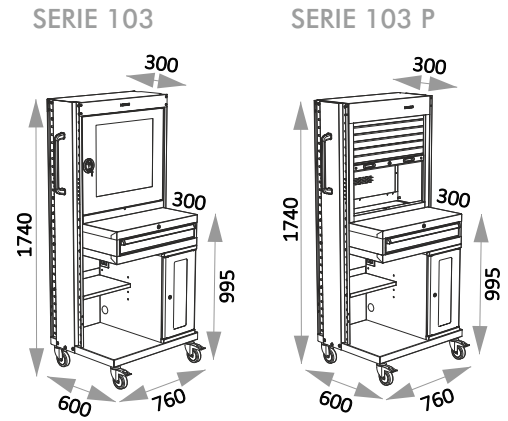


FICHA TÉCNICA / FICHE TECHNIQUE / TECHNICAL SHEET

SERIE 103



670 x 550 x 1870 mm

Características / Caractéristiques / Characteristics



Cierre centralizado con llave. Independiente en cada elemento.
Verrouillage centralisé avec clé. Indépendant dans chaque élément.
Central locking with key. Independent in each element.



Cartón individual y palet.
Carton simple et palette.
Single cardboard and pallet.



Con asas a ambos lados.
Avec poignées de chaque côté.
With handles on both sides.



Apertura 90%.
Ouverture 90%.
90% opening.



Ø 100 mm
H 135 mm

2 fijas y 2 giratorias con freno.
2 roues fixes et 2 pivotantes avec frein.
2 fixed and 2 swivel wheels with brake.

Componentes / Composants / Components

Material Matériel Material



Armazón y cajón.
Chassis et tiroir.
Frame and Drawer.

Chapa pulida
Tôle polie
Polished sheet

1 mm

Laterales.
Latéraux.
Laterals.

Chapa pulida
Tôle polie
Polished sheet

1,5 mm

Puertas.
Portes.
Doors.

Chapa pulida
Tôle polie
Polished sheet

0,6 mm

Color
Couleur
Colour



RAL 5010
RAL 7016



Color opcional
Couleur sur demande
Choice of colours

Acabado Finition / Finishing

Soldado por resistencia, secado a estufa, previo desengrasado y fosfatado.
Soudée par résistance, séchée au four après dégraissage et phosphatage.
Welded by resistance, drying oven prior degreasing and phosphate.

ASA CAJÓN: perfil aluminio anodizado porta etiquetas y plástico inyectado en los extremos.
POIGNEE TIROIR: profil en aluminium anodisé porte des étiquettes et du plastique injecté aux extrémités.
DRAWER HANDLE: anodized aluminium profile carries labels and injected plastic at the ends.

Cierre.
Fermeture.
Closure.



x1

ABS inyectado y metal cromado
ABS injecté et métal chromé
Injected ABS and chromed metal

Se suministra con dos llaves.
Livré avec deux clés.
Supplied with two keys.

Cierre.
Fermeture.
Closure.



x2

Metal cromado
Métal chromé
Chrome metal

Kit eléctrico.
Kit électrique.
Electrical kit.



Incluye: 4 tomas 220V + ventilador + datos + magnetotérmico.
Comprend: 4 prises 220V + ventilateur + données + magnéto thermique.
Includes: 2 220V plugs + fan + data point + thermal magneto.

SERIES / SERIES / SERIES

SERIE 103 1

75 Kg



SERIE 103 2

55 Kg



SERIE 103 3

45 Kg



SERIE 103 4

33 Kg



SERIE 103 1 P

60 Kg



SERIE 103 2 P

60 Kg

